

Objektblatt zum königlich-sächsischen-Meilenstein (ksM)

Objekt



SS Limbach-Oberfrohna

09219 Limbach-Oberfrohna

Stadt Limbach-Oberfrohna

Standortangaben:

Blatt-Nr. TK 25	5142
Kreis	Z
Straße	S 242
Von-Netznoten (0)	5142 012
Nach-Netznoten (E)	5142 201
Entfernung bis 0/E (m)	0-3300
Straßenseite	

Koordinaten (GPS) WGS84

50° 51' 19,9"	n.Br.
12° 46' 32,3"	ö.L.

Angaben zum Stein:

Originalstein	ja
Originalstein als:	
Kilometerstein	ja
Straßenmeisterstein	
Vermessungsstein	
Wegestein	
Poststein	
Myriameter-/Meilenstein	
?	
Nachbildung	
Jahr der Aufstellung	

Der zum Kilometerstein umgearbeitete SS wurde von der Fa. Kretschmar in Limbach-Oberfrohna restauriert und 1999 am jetzigen Standort aufgestellt.

Zusatzangaben zum Standort:

kein Originalstandort!

S 242, Hohensteiner Straße, Abzw. Chemnitzer Straße

Originalstandort laut Akte:

„Auf dem linken Straßenbanquett gegenüber dem Gerichtsamt“.

Ausgangspunkt der Vermessung:

„Rechte Ecke des Kg. Gerichtsamtes zu Limbach“.



Foto: G. Emmerich

11.05.2014

Zur Geschichte des Steins:

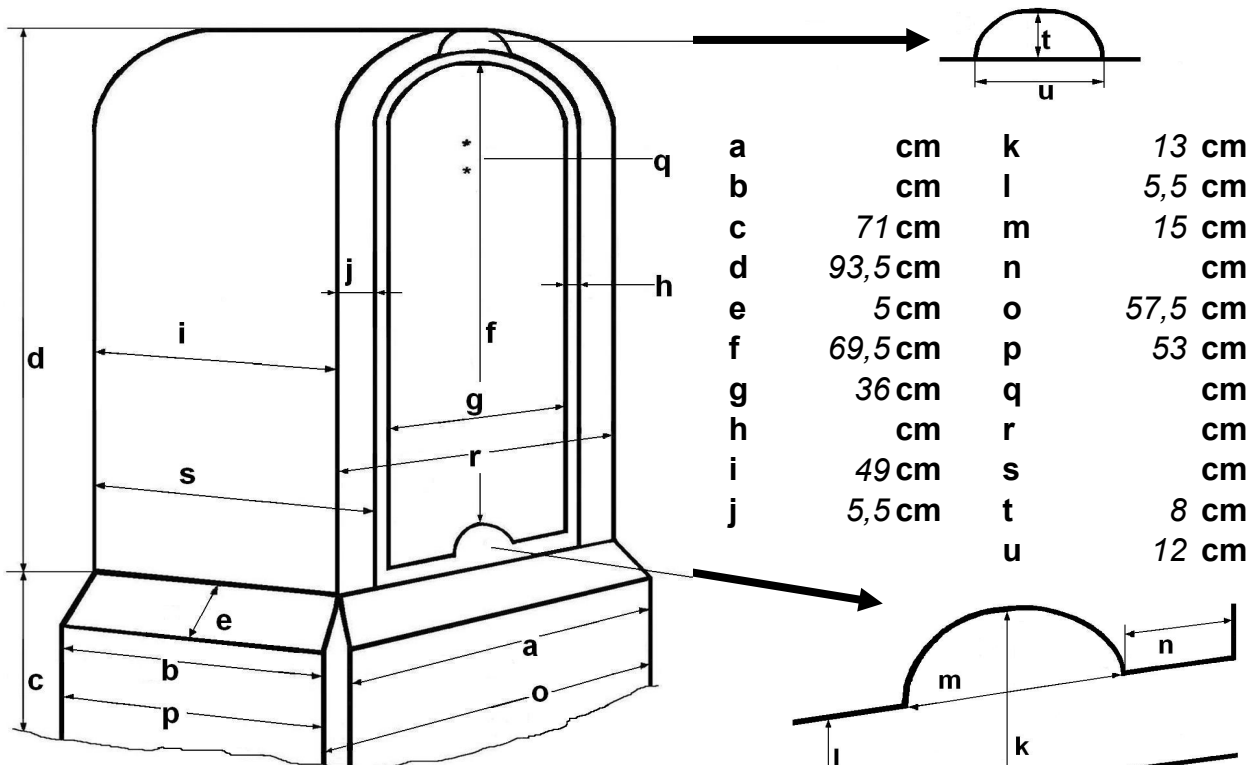
Der SS gehörte zu den Postcoursen No.161. Chemnitz – Limbach, No.295.Burgstädt – Limbach und No.301.Hohenstein – Limbach.

Originalinschriften siehe Anlage!

aktualisiert von:

G. Emmerich u. M. Thon

05.11.2023



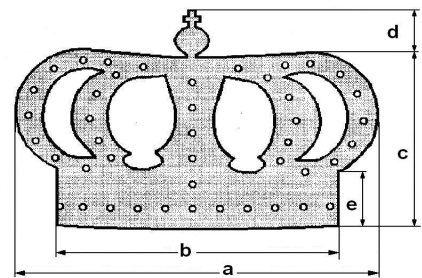
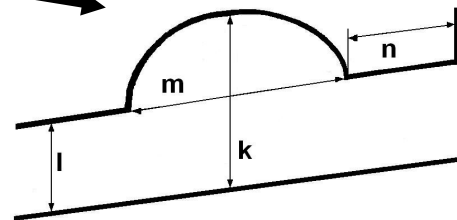
a	cm	k	13 cm
b	cm	l	5,5 cm
c	71 cm	m	15 cm
d	93,5 cm	n	cm
e	5 cm	o	57,5 cm
f	69,5 cm	p	53 cm
g	36 cm	q	cm
h	cm	r	cm
i	49 cm	s	cm
j	5,5 cm	t	8 cm
		u	12 cm

Kronenmaße in cm:

- a) = 19
- b) = 12
- c) = 16
- d) =
- e) =

drei große Gußkronen

Gesamtlänge des Steines in cm =



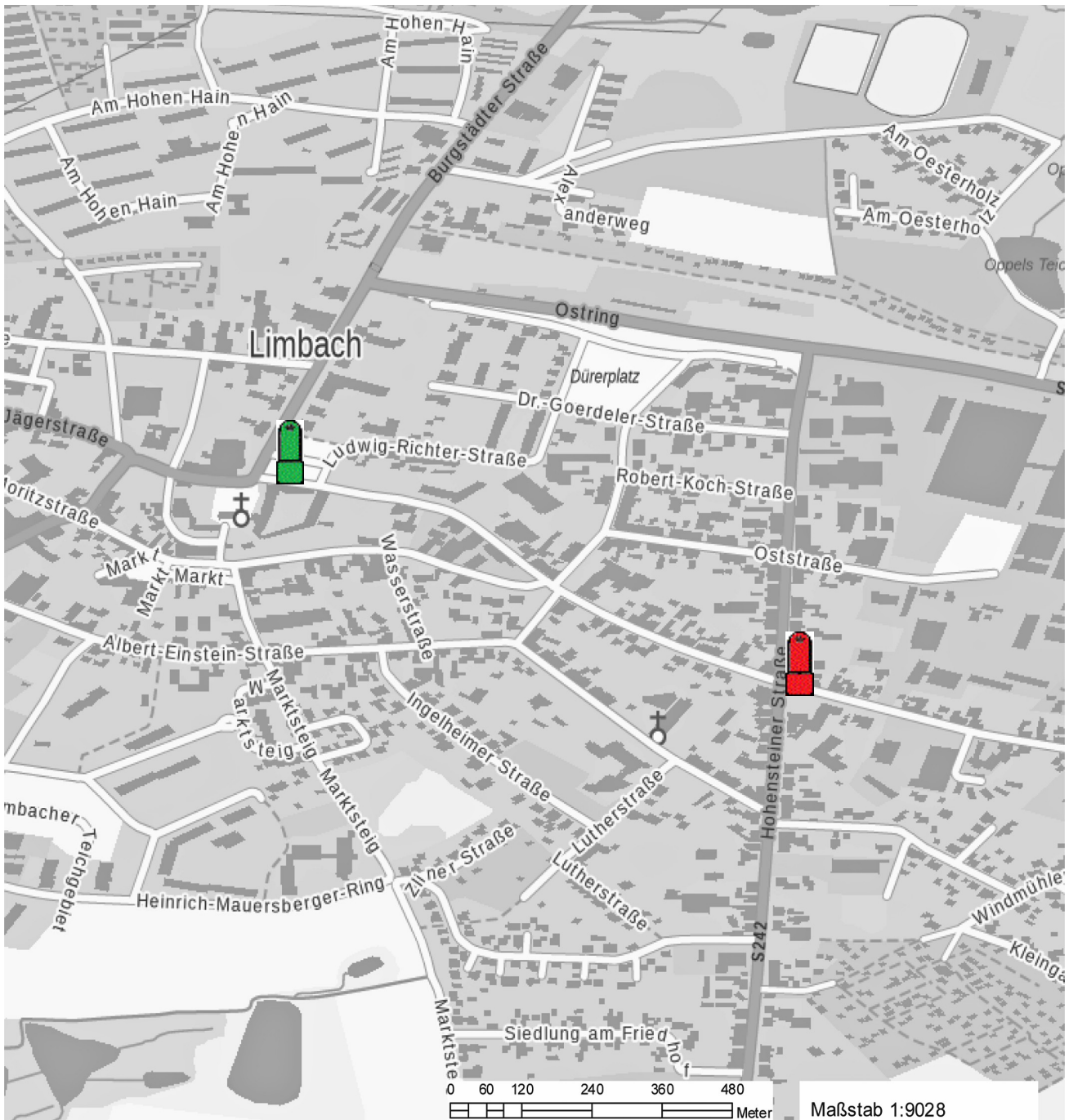
Verantwortlicher Eigentümer:

Stadt Limbach-Oberfrohna

Vorhandene Inschriften:

Seite 1
Wüstenbrand
 ←
 6,8 km
 —
Burgstädt
 →
 8,6 km

Seite 2
Limbach
 →
 0,6 km
 —
Siegmar
 ←
 6,940 km



sachsen.de

Geoportal Sachsenatlas



jetziger Standort $50^{\circ} 51' 19,9''$ N, $12^{\circ} 46' 32,3''$ E



Originalstandort $50^{\circ} 51' 31,0''$ N, $12^{\circ} 46' 05,0''$ E



G. Emmerich 11.05.2014



weitere Erläuterungen zum Meilenstein:

Originalinschriften laut Akten:

Limbach

Chemnitz

1,82 M.

Burgstädt

1,04 M.

Penig

1,66 M.

Hohenstein-

Ernstthal

1,43 M.