

Objektblatt zum königlich-sächsischen-Meilenstein (ksM)

Objekt



Standortangaben:

Blatt-Nr. TK 25	4751
Kreis	BZ
Straße	OD
Von-Netzknoten (0)	
Nach-Netzknoten (E)	
Entfernung bis 0/E (m)	
Straßenseite	rechts

Koordinaten (GPS) WGS84

51° 11' 13,0"	n.Br.
14° 25' 00,3"	ö.L.

Angaben zum Stein:

Originalstein	ja
Originalstein als:	
Kilometerstein	ja
Straßenmeisterstein	
Vermessungsstein	
Wegestein	
Poststein	
Myriameter-/Meilenstein	
?	
Nachbildung	
Jahr der Aufstellung	

Der zum Kilometerstein umgearbeitete SS wurde von der Fa. Konjen in Bautzen nach den Vorgaben der FG konservierend restauriert und im Febr. 2002 am jetzigen Standort aufgestellt.

Zusatzangaben zum Standort:

nahe Originalstandort!

Seidauer Straße, Abzw. Salzenforster Straße.

SS Seidau

02625 Bautzen OT Seidau

Große Kreisstadt Bautzen



Foto: P.Altmann

14.08.2008

Zur Geschichte des Steins:

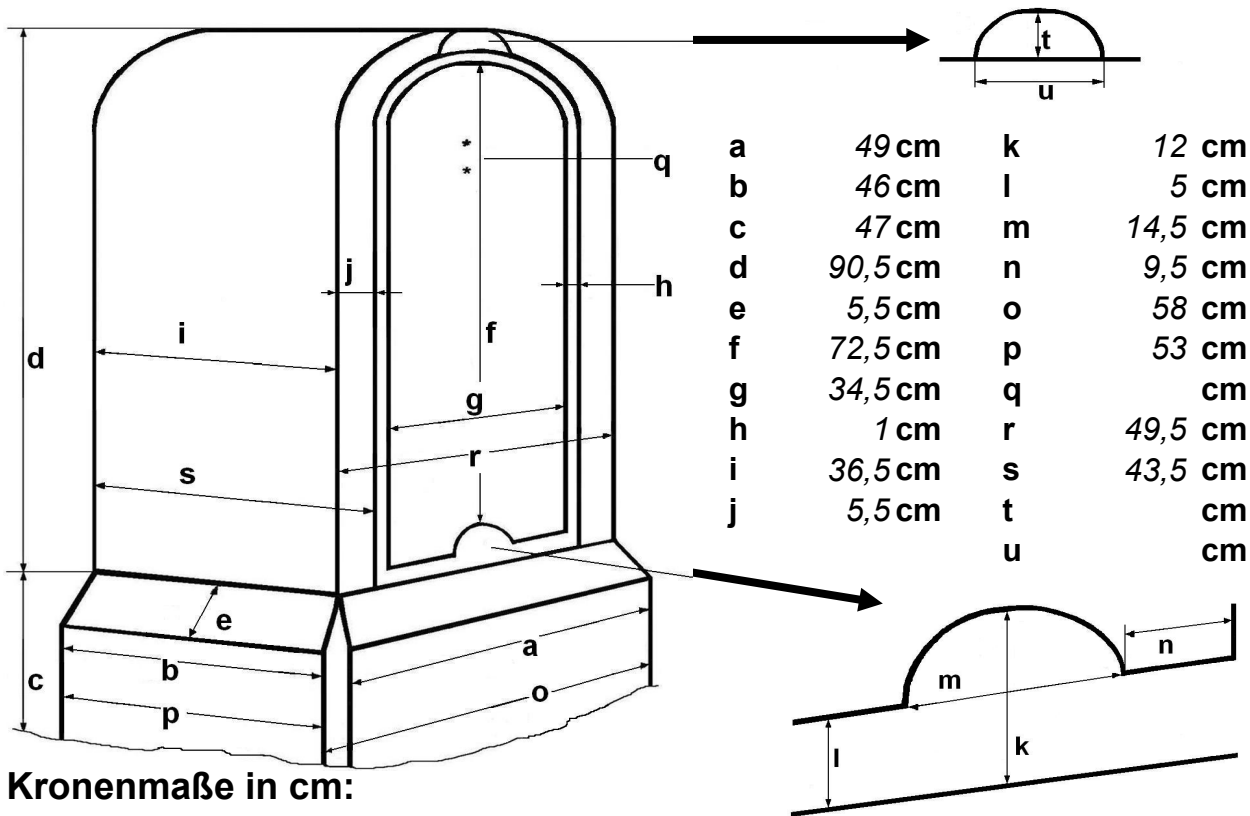
Der SS gehörte zum **Postcours No.22.Bautzen - Hoyerswerda.**

Von diesem Postcours ist kein Vermessungsprotokoll überliefert!

aktualisiert von:

G. Emmerich u. M. Thon

07.11.2023



Kronenmaße in cm:

- a) =
- b) =
- c) =
- d) =
- e) =

zwei mittlere Kronen

Gesamtlänge des Steines in cm =

Verantwortlicher Eigentümer:

Stadt Bautzen

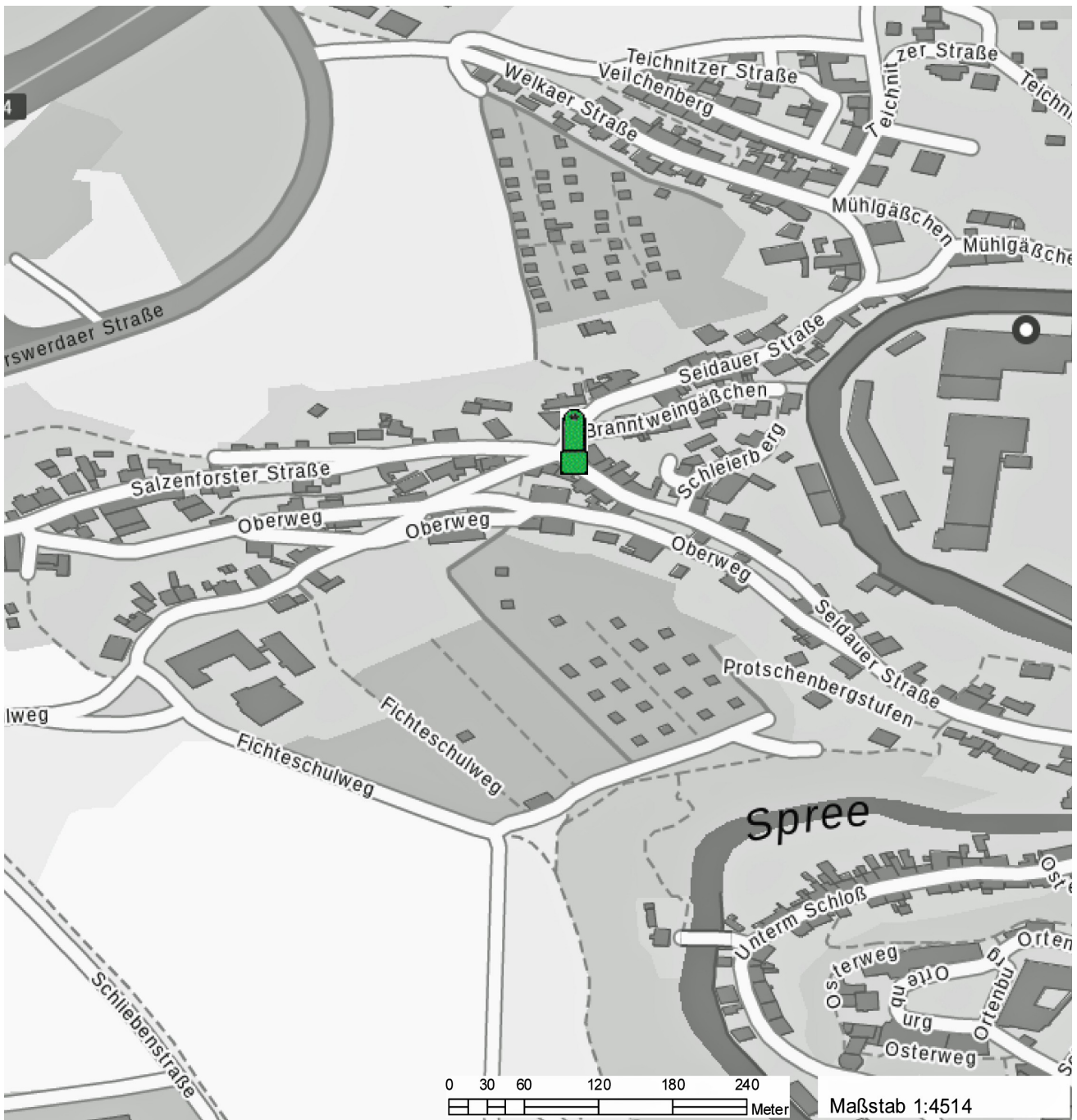
Vorhandene Inschriften: *neu eingesetzte Schriftfelder*

Nordostseite

**Bischofswerda
21,4 km**

Südostseite

**Königswartha
16,2 km**



sachsen.de

Geoportal Sachsenatlas



Originalstandort 51° 11' 13,0" N, 14° 25' 0,3" E



P. Altmann 14.08.2008