

Objektblatt zum königlich-sächsischen-Meilenstein (ksM)

Objekt →

Standortangaben:

Blatt-Nr. TK 25	4943
Kreis	FG
Straße	S 200
Von-Netzknoten (0)	4943 028B
Nach-Netzknoten (E)	4943 013
Entfernung bis 0/E (m)	0-1600
Straßenseite	rechts

Koordinaten (GPS) WGS84

51° 02' 47,8"	n.Br.
12° 56' 56,9"	ö.L.

Angaben zum Stein:

Originalstein	ja
Originalstein als:	
Kilometerstein	
Straßenmeisterstein	
Vermessungsstein	
Wegestein	
Poststein	
Myriameter-/Meilenstein	
?	
Nachbildung	
Jahr der Aufstellung	

Der GM wurde von der Fa. Böttger in Mittweida nach den Vorgaben der FG restauriert und im Juni 2003 am jetzigen Standort aufgestellt.

Zusatzangaben zum Standort:

kein Originalstandort!

S 200, Hauptstraße 9, vor Turnhalle

Originalstandort laut Akte:

„Der Meilenstein No.1 steht in der Flur Schweikershain, 959.Ellen von der Flurgrenze mit Crossen, auf der rechten Straßenseite.“

GM Schweikershain 09326 Erlau OT Schweikershain Gemeinde Erlau



Foto: G. Emmerich 13.12.2011

Zur Geschichte des Steins:

Der GM gehörte zum Postcours No.132.Geringswalde – Mittweida, der am 13.01.1860 vermessen wurde (Wilke).

Originalinschriften laut Akte:

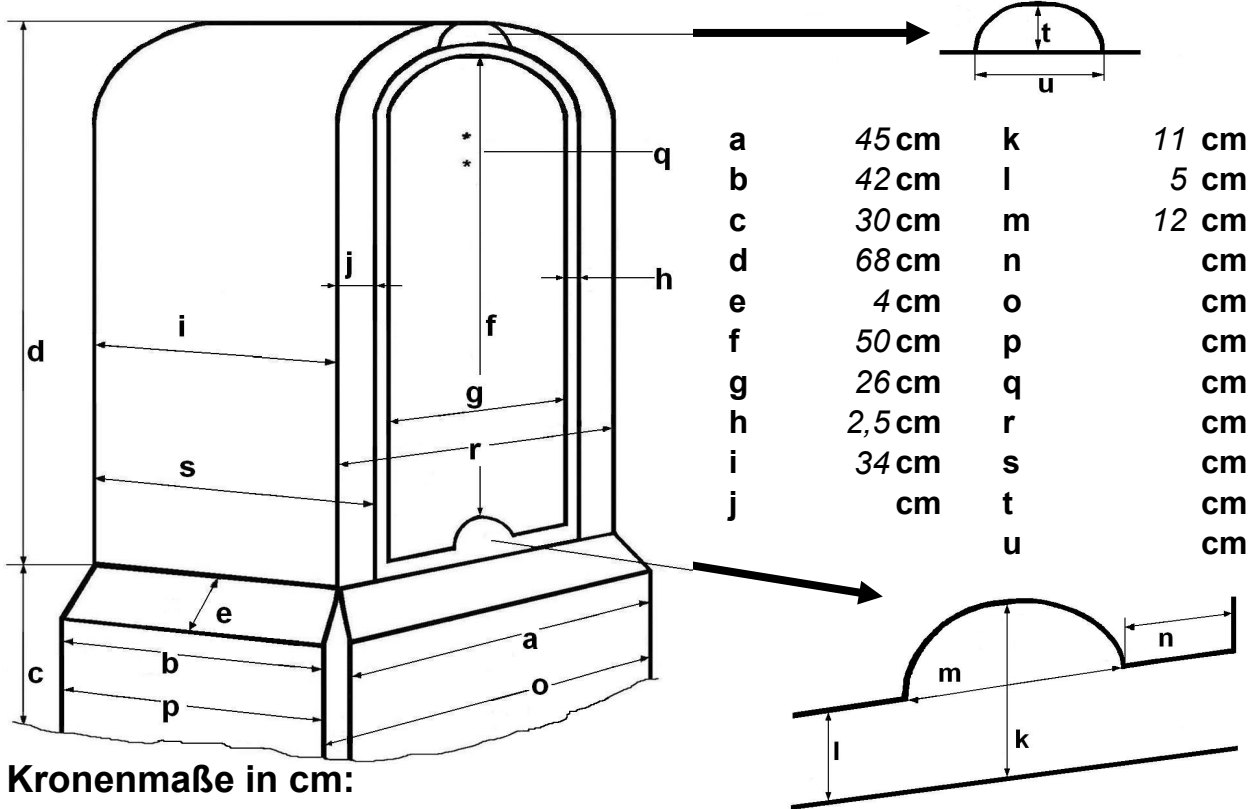
**Mittweida
1,03 M.**

**Gerings-
walde
1,00 M.**

aktualisiert von:

G. Emmerich u. M. Thon

13.11.2023



Kronenmaße in cm:

- a) =
- b) =
- c) =
- d) =
- e) =

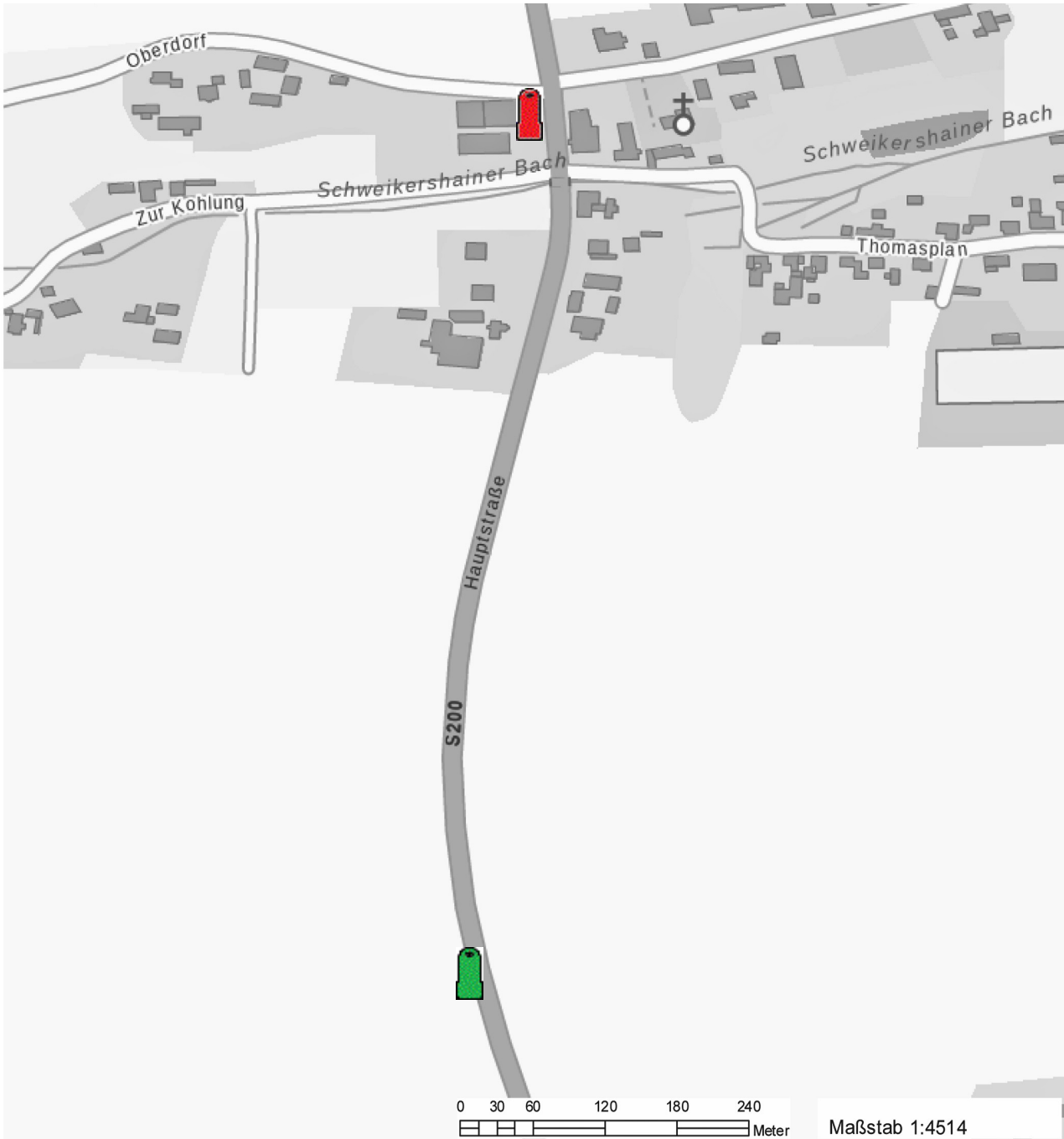
Dübellöcher

Gesamtlänge des Steines in cm =

Verantwortlicher Eigentümer:

Gemeinde Erlau

Vorhandene Inschriften: *nicht mehr erkennbar*



sachsen.de

Geoportal Sachsenatlas



jetziger Standort 51° 02' 47,8" N, 12° 56' 56,9" E



Originalstandort 51° 02' 26,0" N, 12° 56' 55,0" E

e



G. Emmerich 13.12.2011

